

MOIST//SCAN[®]

the global leader in online
moisture analysis...



Technology to improve

カリダンインストルメンツ社

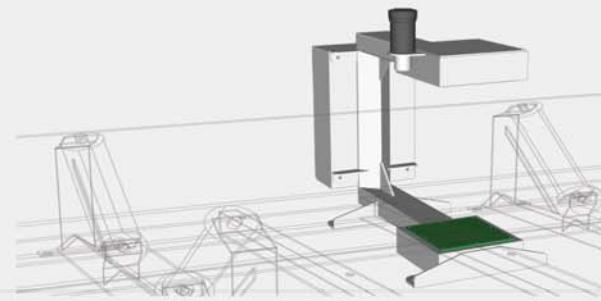
インライン式マイクロ波湿分アナライザー MOIST//SCAN

回収率
製品品質
生産性
製品仕様
プロセス効率
マテリアルハンドリング特性
生産コスト
環境コンプライアンス

を改善します

WINNER 2007
AUSTRALIAN
EXPORT AWARDS
Callidan Instruments



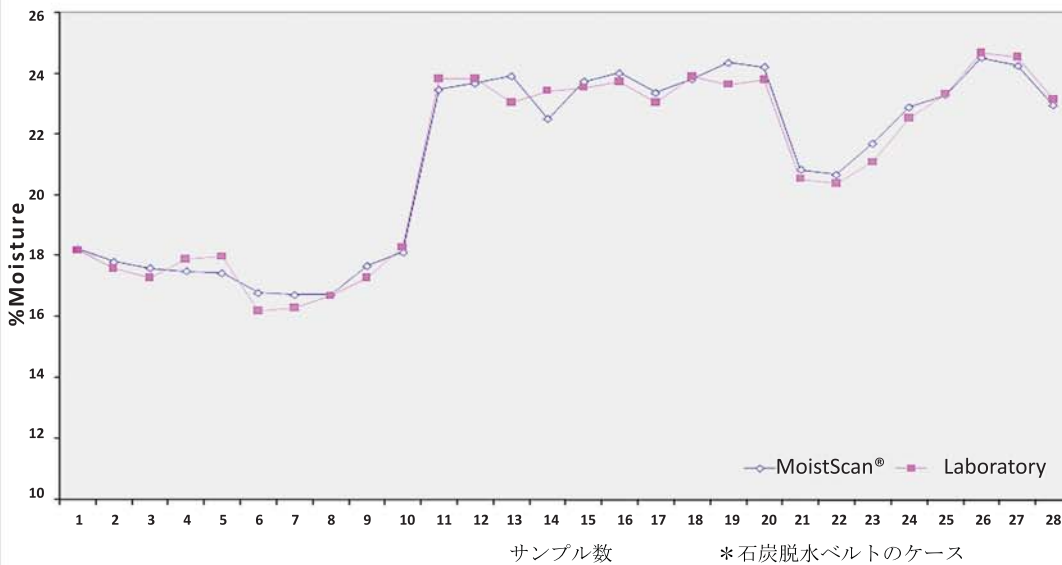


“経験に基づいた、証明された、プロセス技術”

MoistScanオンラインマイクロ波アナライザーは、最先端技術を採用し、幅広いバルク材料の湿分を正確に計測が可能です。市場に存在する別のオンライン湿分アナライザーとは異なり、MoistScanは材料の100%をスキャンすることができ、すべてのプロファイルでの湿分変化を同定できます。MoistScanパテント済みマイクロ波技術とカリダン社の膨大な知識により、MoistScanオンラインマイクロ波湿分アナライザーを高精度に運転することが確実にあります。

優れたパフォーマンス
 鉱山
 石炭 – 鉄鉱石 – ポークサイト
 ニッケル鉱石 – マンガン – 金
 ダイヤモンド – 尾鉱
 ミネラルプロセス
 焼結材料 – 水和物 – ミネラル選鉱 – ペレット
 農業
 小麦 – 糖蜜 – メイズ – 穀物 &
 食肉食品 – ペット食品 – 飼料ペレット
 食品プロセッシング
 バター – チーズ – スナックフーズ – 小麦粉 – スターチ
 シリアル – パスタ
 建築材料
 木材 – ファイバーボード
 パネルボード – セメント
 粘土 – 骨材 – 砂 – 石膏ボード
 化学
 肥料 – 医薬 – 塩類
 バイオ燃料
 紙 – 家畜糞尿燃料 – 木材チップ
 ソーダスト – 木材フレーク

MoistScanデータとマニュアルサンプリング湿分データとの比較



製品



MA-500 ベルトライン湿分アナライザー

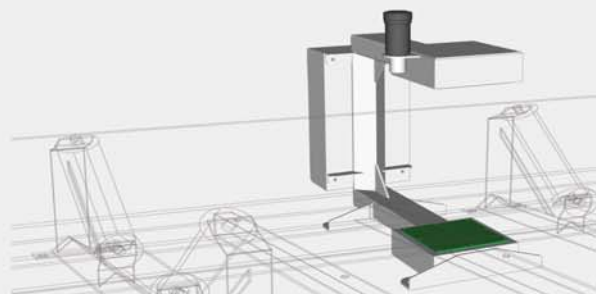
- 非鉄金属用
- 低湿分用
- ケーキベッド深さ 中から低



MA-500HD ベルトライン湿分アナライザー

- 鉱物鉱石および選鉱用
- 中-高嵩比重製品向け
- ケーキベッド深さ 高





MA-500HDi 鉄鋼石湿分アナライザー

- 鉄鋼石、ペレット、選鉱、焼結物
- 高嵩比重製品向き
- 低-高湿分
- ケーキベッド深さ 低から高

MOIST///SCAN®



MA-100 特注湿分アナライザー

- 非標準アプリケーション用
- フレキシブル取付およびアンテナ設計
- 低-高湿分用
- ケーキベッド厚み用



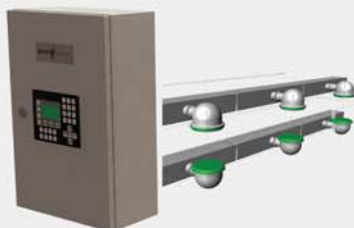
MA-600SF スクリューフィーダーアナライザー

- スクリューフィーダーおよびオーガー用
- 低-高嵩比重製品用
- 低-高湿分用
- 低-高トラフ径向け



MA-600VDF 垂直ディスクフィルター用

- 垂直・回転ディスクフィルター用
- 低-高嵩比重製品用
- 低-高湿分用
- 低-中ケーキ厚み向け



MA-600HBF 水平ベルトフィルター用

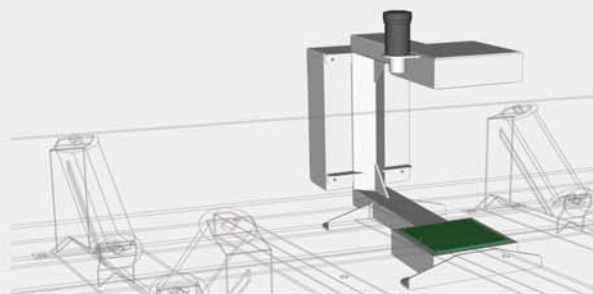
- 水平ベルトフィルター用
- 低-高嵩比重製品用
- 低-高湿分用
- 低-中脱水ケーキ厚み用



MA-700 配管内湿分アナライザー

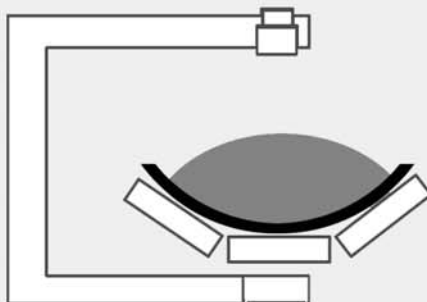
- 配管コンベア用
- 低-高嵩比重製品用
- 低-高湿分用
- 最大150mm配管径用





The MoistScan® マイクロ波システムの利点

- すぐれた湿分測定精度
- 連続式リアルタイム計測
- 24時間運転プラントへの組み込み可能
- ベルトスケール不必要
- 非接触式
- 放射線非使用
- 生涯運転コスト低
- 完全テラーメード
- 頑丈構造
- 取付容易
- キャリブレーション容易
- メンテナンス容易



MoistScan アナライザー

は、計測材料のすべての断面を計測し、プロフィールすべてを通して、湿分の変化を同定します。

仕様

| | |
|--------|---|
| 計装精度 | : 一般的には、0.3% (標準偏差1SD時) 但し、アプリケーションおよび製品組成による |
| 計測範囲 | : 0 から90%湿分 |
| 計測周波数 | : 50Hz |
| 通信 | : イーサネットTCP/IP、Modbus(ビルトインプロトコールコンバータ) オペレータインタ |
| ーフェース | : 制御盤上LCDタッチパネル表示 (色&トレンド表示オプション) |
| 運転温度範囲 | : 0 から50℃ (高温・低温についてはオプション) |
| 湿度範囲 | : 0 から90%相対湿度 (非結露) |
| 電源 | : 110/240VAC 60/50Hz, 300ワット消費電力 (24V, 48V DCオプション) |
| 制御盤 | : スチール粉体塗装 NEMA 4X/IP66 (ステンレス鋼製、食品グレードCIP、防爆オプション等あり) |
| フレーム | : アルミニウム粉体塗装 (ステンレス鋼製、食品グレードCIP、防爆オプション等あり) |
| 出力 | : 瞬間湿分および平均湿分 2 x 4-20mAアナログ出力 (RS232C経由デジタル出力, RS485, シリアル/イーサネットオプション) |

日本総代理店：株式会社コーレンス 第四営業本部第一部

mail :hiroki.okutani@correns.co.jp

〒106-0032 東京都港区六本木1丁目8番7号 アーク八木ヒルズ

電話:03-5114-0797/Fax:03-3583-1330